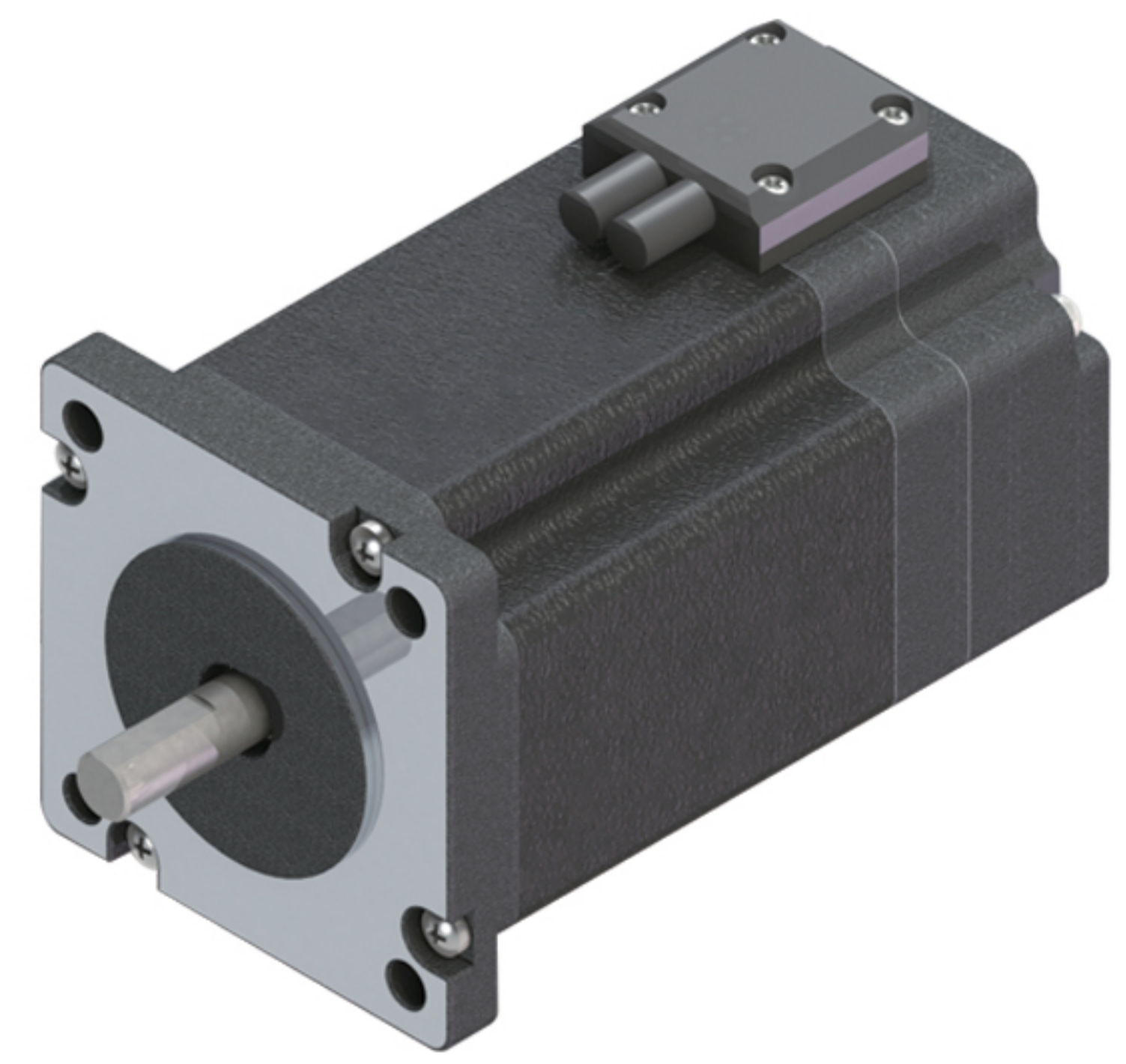


# 60H3F系列闭环步进电机

## 60H3F Series hybrid servo motor

步距角 Step Angle	1.2°
绝缘电阻 Insulation Resistance	500V DC 100MΩ Min
绝缘强度 Dielectric Strength	500V AC 50Hz 2mA 1Minute
环境温度 Ambient Temperature	-20~+40°C
温升 Temperature Rise	80K Max
绝缘等级 Insulation Class	B



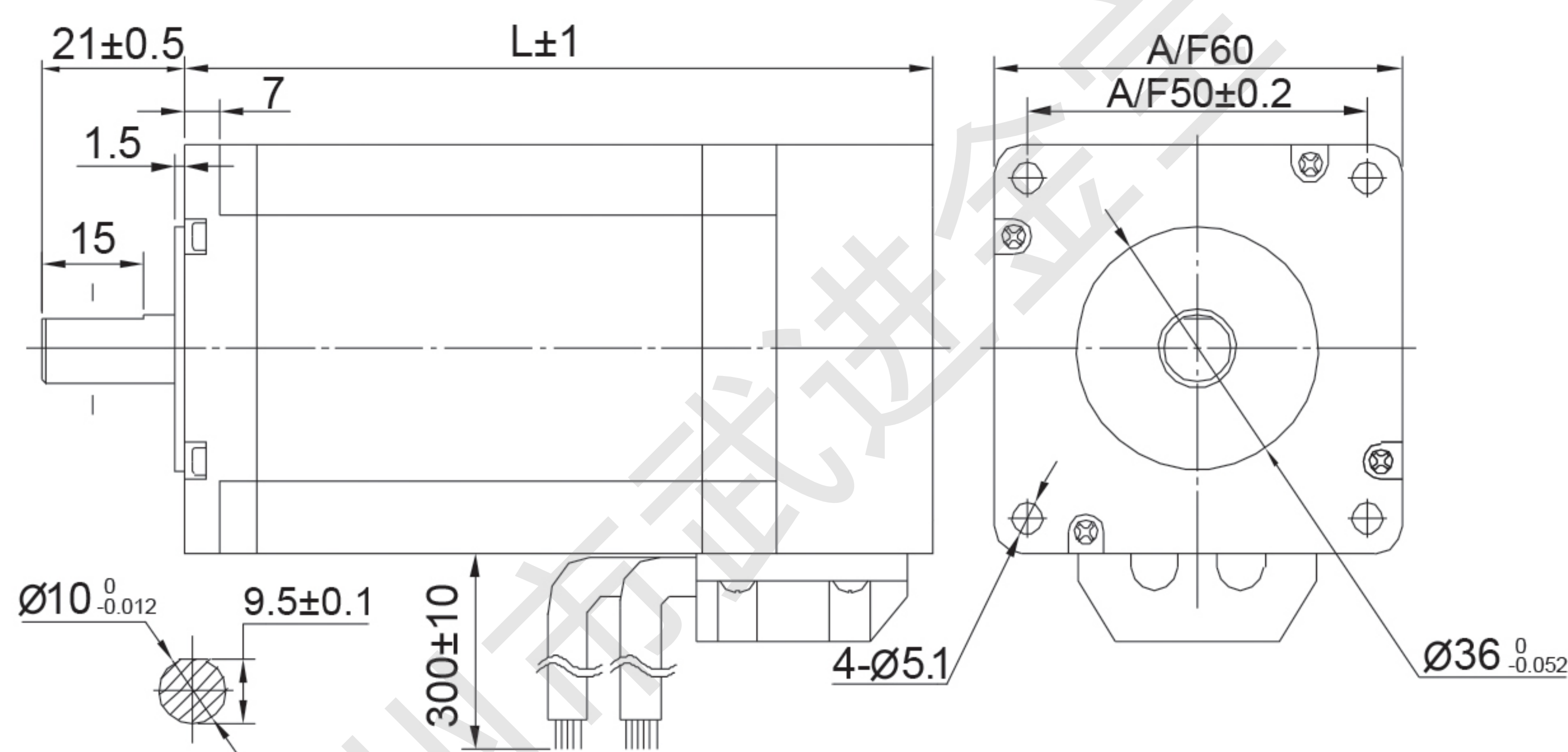
### 产品性能参数(Electrical specification):

型号	机身长度	额定电压	额定电流	绕组电参数 @20°C Typ.		静力矩		转子惯量		电机质量	
	mm	V	Amps	Ohms	mH	N.m	oz-in	g.cm <sup>2</sup>	oz-in <sup>2</sup>	Kg	Lbs
60H3F77-E	77	4.5	5.0	0.9	2.4	0.90	128	450	2.5	0.85	1.9
60H3F101-E	100	7.0	5.0	1.4	3.3	1.60	227	580	3.2	1.15	2.6
60H3F111-E	111	6.0	5.0	1.2	4.4	2.40	340	900	4.9	1.35	3.0

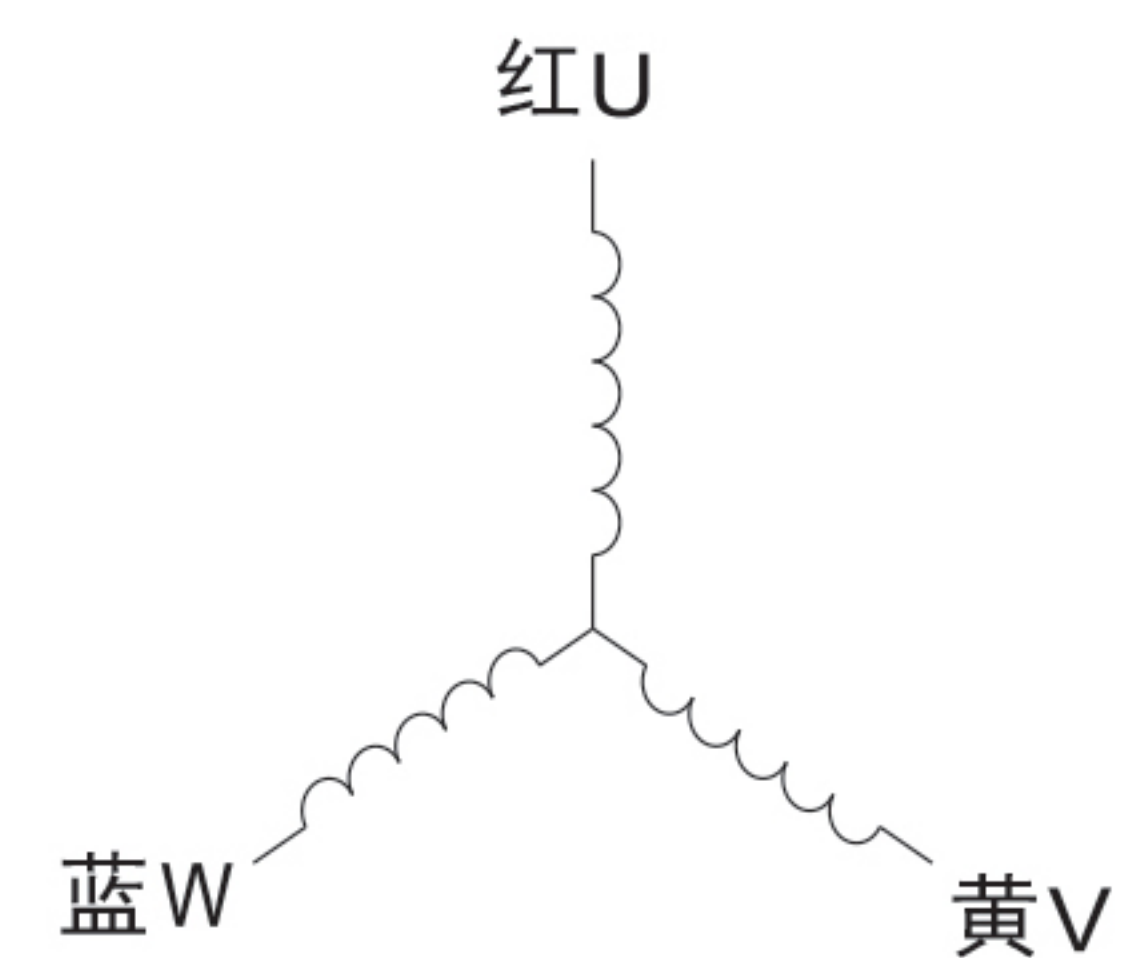
以上产品可根据客户要求定制。

Above Products can be customized according to customer requirement.

### 外形尺寸 (Dimension):



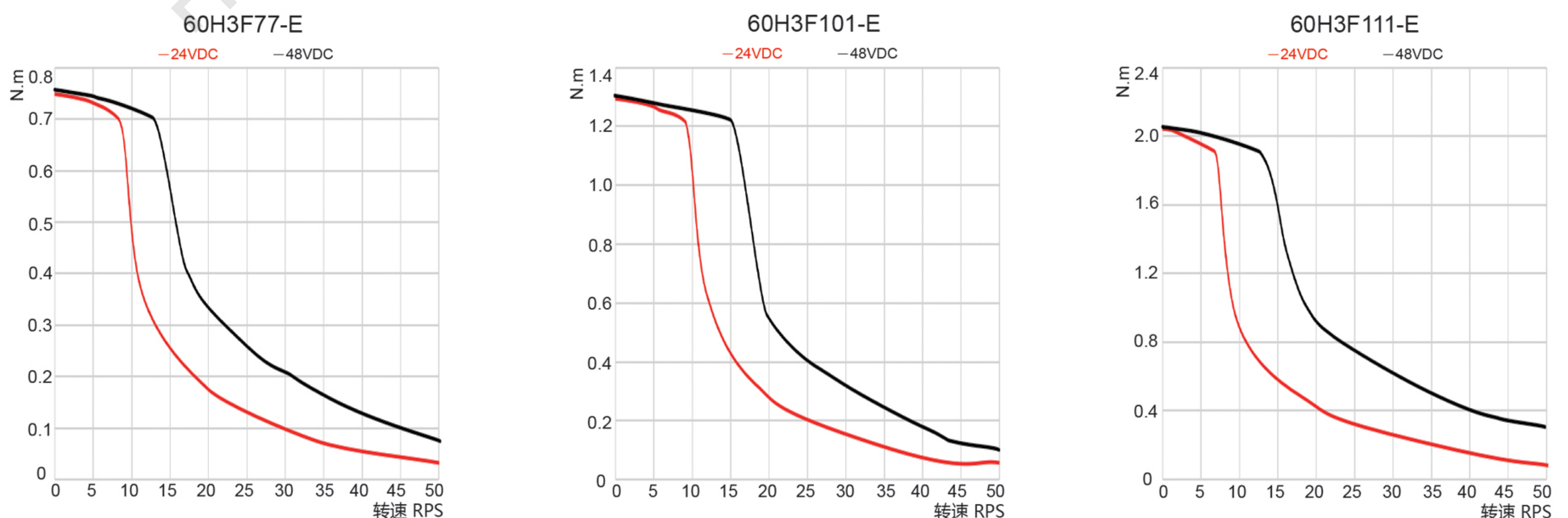
### 接线图 (Wiring Diagram):



编码器引线定义:

颜色	红	黑	白	绿	棕	蓝	橙	灰
功能	+5V	GND	A+	A-	B+	B-	Z+	Z-

### 运行矩频特性 (Torque-frequency Characteristic):



注意：装配时，须保证电机轴和负载轴的同心，严禁敲打，以免损坏电机。

Note: When installing the motor, must ensure that the motor shaft and load shaft concentric, never hit it, so as not to damage the motor.